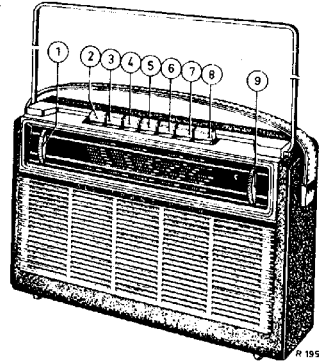


PHILIPS *Service*

RADIO

L4X05T



Controle	Bediening	Bedienung	Commande	Organes de mando
Volume control	1 Volumeregelaar	Lautstärkeregler	Contrôle de volume	1 Control de volumen
Switch for dial lamp	2 Schaalverlichting	Schalter für Skalampe	Comm. d'éclairage	2 Comm. para alumbrado
Tone control	3 Toonregeling	Klangregler	Contrôle de tonalité	3 Regulador de tono
M.W. switch	4 M.G.-schakelaar	M.W. Schalter	Commutateur F.O.	4 Comm. de O.N.
S.W.3 switch	5 K.G.3-schakelaar	K.W.3 Schalter	Commutateur O.C.3	5 Comm. de O.C.3
S.W.2 switch	6 K.G.2-schakelaar	K.W.2 Schalter	Commutateur O.C.2	6 Comm. de O.C.2
S.W.1 switch	7 K.G.1-schakelaar	K.W.1 Schalter	Commutateur O.C.1	7 Comm. de O.C.1
Battery switch	8 Batterijschakelaar	Batterieschalter	Comm. de batterie	8 Comm. para pila
Tuning	9 Afstemming	Abstimmung	Syntonisation	9 Sintonía

Specification	Specificatie	Spezifikation	Specification	Specificación
Loudspeaker	AD3500PWZ	Luidspreker	Haut-parleur	AD3500HWZ
I.F.	452 Kc/s	M.F.	M.F.	452 Kc/s
Battery voltage	9V-(6x1½V)	Batterijspanning	Tens. de batterie	9V-(6x1½V)
Consumption (without signal)	30 mA	Verbruik (zonder signaal)	Consummation (sans signal)	30 mA
Dimensions	311x212x101mm 12¼"x8½"x4"	Afmetingen	Dimensions	311x212x101mm 12¼"x8½"x4"

Wave ranges - Golfbereiken - Wellenbereiche - Gammas d'ondes - Marges de ondas

M.W. - M.G. - N.W. - P.O. - O.N.	: 185 - 580 m (1622 - 517 Kc/s)
S.W.1 - K.G.1 - K.W.1 - O.C.1 - O.C.1	: 13,7 - 26 m (22 - 11,6 Mc/s)
S.W.2 - K.G.2 - K.W.2 - O.C.2 - O.C.2	: 30,5 - 64,5 m (9,9 - 4,65 Mc/s)
S.W.3 - K.G.3 - K.W.3 - O.C.3 - O.C.3	: 77 - 187 m (3,9 - 1,6 Mc/s)

Transistors - Transistoren -

Transistoren - Transistors -

Transistores

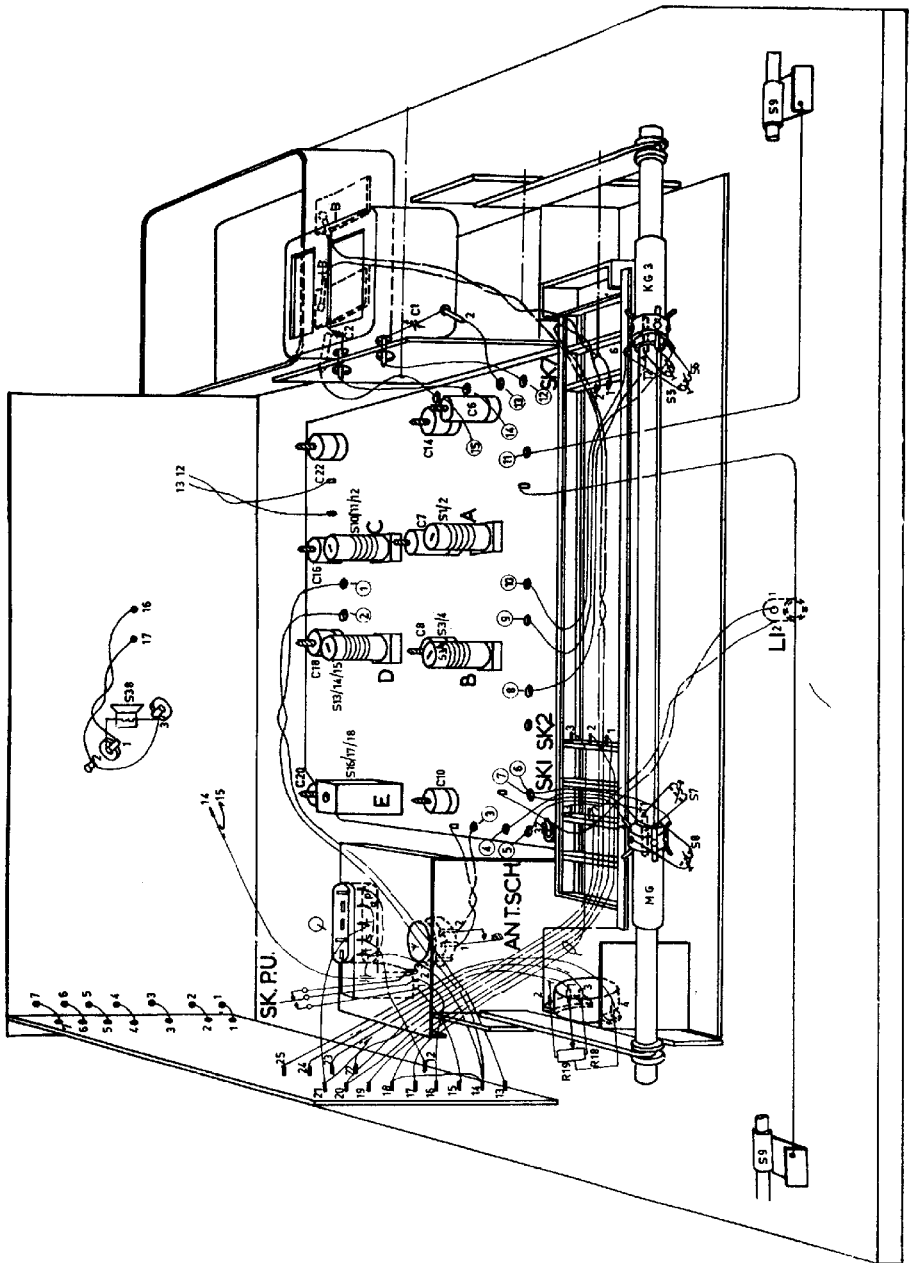
OC170(2N371) - OC45 - OC45 -
OA79 - OA85 - OC75 - OC75 -
2x OC74 - LA : 7994N

SERVICE INFORMATION																			
---------------------	--	--	--	--	--	--	--	--	--	--	--	--	--	--	--	--	--	--	--

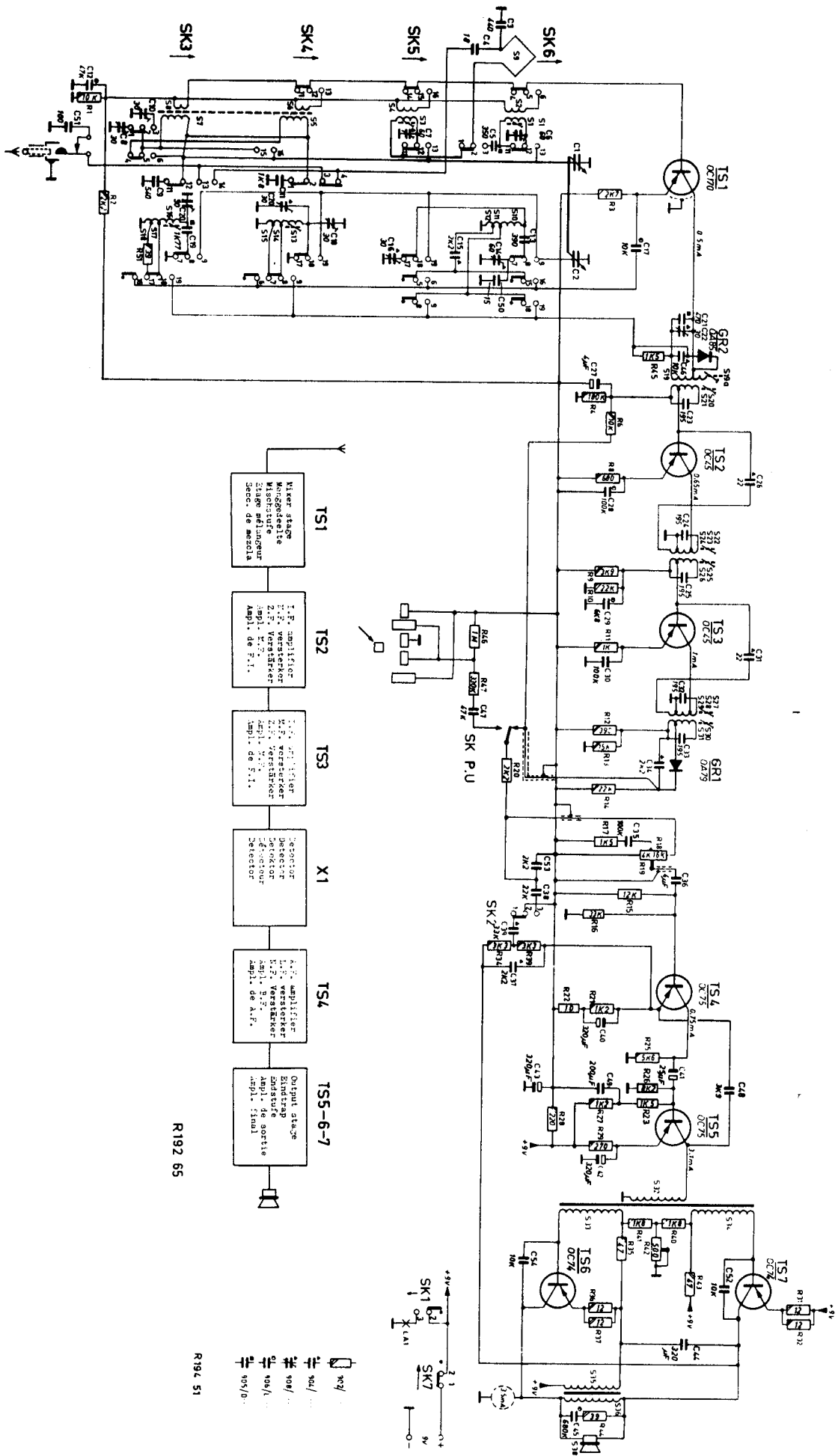
Copyright Central Service Division N.V. PHILIPS' GLOEILAMPENFABRIEKEN, Eindhoven

Confidential information for Philips Service Dealers

93 718 48.1.90

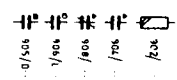


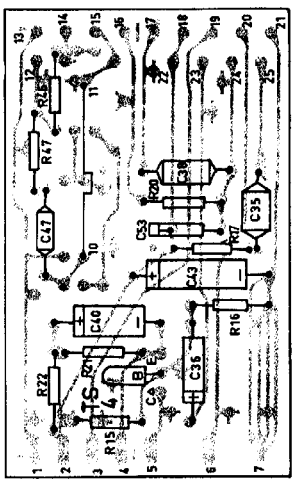
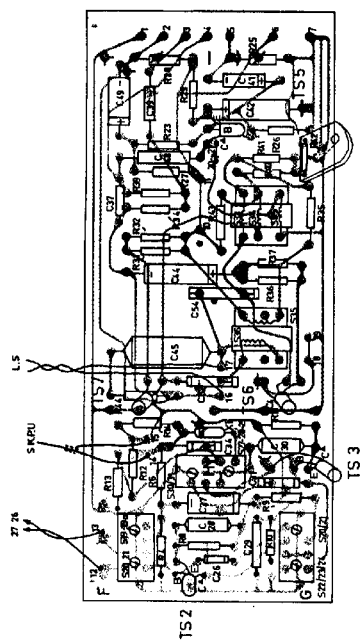
W-1		W-2		W-3		W-4		W-5		W-6		W-7		W-8		W-9		W-10	
1	2	3	4	5	6	7	8	9	10	11	12	13	14	15	16	17	18	19	20
2.68	1.37	2.68	1.37	2.68	1.37	2.68	1.37	2.68	1.37	2.68	1.37	2.68	1.37	2.68	1.37	2.68	1.37	2.68	1.37
1	2	3	4	5	6	7	8	9	10	11	12	13	14	15	16	17	18	19	20



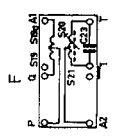
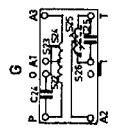
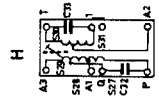
R192 65

R194 51



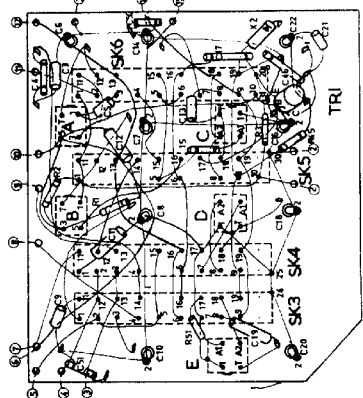
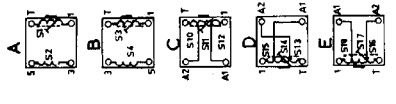


RB4 5k

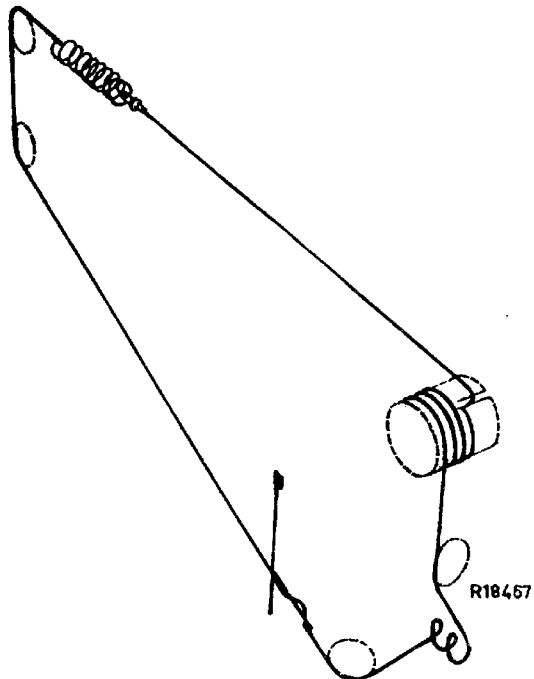


R194 55

A	1	B	1	C	1	D	1	E	1
1	1	1	1	1	1	1	1	1	1
1	1	1	1	1	1	1	1	1	1
1	1	1	1	1	1	1	1	1	1
1	1	1	1	1	1	1	1	1	1
1	1	1	1	1	1	1	1	1	1
1	1	1	1	1	1	1	1	1	1
1	1	1	1	1	1	1	1	1	1
1	1	1	1	1	1	1	1	1	1
1	1	1	1	1	1	1	1	1	1



Serv-O-Mecum E-a-1	Pushbutton Druktoets Taste Touche poussoire Pulsador	Trimming point Trimpunt Trimmpunkt Point de réglage Punto de ajuste	Signal Signaal Signal Signal Signal	Adjust to max. output Afregeien op max. uitgangsspanning Abgleichen auf max. Ausgangsspannung Régler au max. de sortie Ajustense al max. de salida
I.F.-M.F.-Z.F.-M.F.-F.I.	4	1	452 Kc/s via 32000pF b. ts 3	S27-S28-S29, S30-S31
	4	1	452 Kc/s via 32000pF b. ts 2	S22-S23-S24, S25-S26
	4	1	452 Kc/s via 32000pF c. ts 1	S19, S20-S21, C22
R.F. circuits	4	2	550 Kc/s	S16-S17-S18,
		1	1500 Kc/s	C20, C10
H.F.-Kringen	5	2	1,68 Mc/s	S13-S14-S15, S5, S6
H.F.-Kreise		1	3,72 Kc/s	C18, C8
Circuits H.F.	6	2	4,75 Kc/s	S10-S11-S12, S3
		1	9,33 Mc/s	C14, C7
Circuitos de R.F.	7	11,8 Mc/s	11,8 Mc/s	S1
		1	20,6 Mc/s	C16, C6



Cabinet Front Aerial Battery holder Battery holder Handle Grommet for fix.varco	A3 009 01 P5 210 20/459/LX A3 749 93 A3 788 15 A3 788 16 A3 358 78 28 725 52	Kast Front Antenne Batteriehalter Batteriehalter Handvat Tulle bev. varco	Gehäuse Front Antenne Batteriehalter Batteriehalter Handgriff Tülle bef. varco	Coffret Front Antenne Porte-pile Porte-pile Poignée Canon fixe-cond.var.	A3 009 01 P5 210 20/159/LX A3 749 93 A3 788 15 A3 788 16 A3 358 78 28 725 52	Caja Fronte Antena Porte-pila Porte-pila Asa Manquito para fij. del cond. var.
Leg (4x) Knobs Contact slide Contact slide Contact spring Contactstrip Contactstrip Contactstrip Dial Pushbutton Pushbutton Female plug P.U. Screw for fix.handle	P5 192 13/723/KE A3 784 51 971/103 971/102 971/77 971/101 971/79 928/14X05T P5 420 22/139/FY A3 666 58 A3 788 91 A3 358 78	Voetje (4x) Knoppen Contactenschuif Contactenschuif Contactveer Contactstempel Contactstrip Contactstrip Schaal Druckknop Druckknop Contraplug P.U. Schroef bev.handvat	Pied (4x) Boutons Coulisse de contacts Coulisse de contacts Ressort de contact Plaque fixe Contact pour plaque fixe Cadran Touche poussoire Touche poussoire Fiche femelle P.U. Vis fixe, poignée	Pie Botones Placa portaccontactos Placa portaccontactos Realizante Resorte de contacto Portaccontactos fijo Contacto fijo Cuerpo-arte Pulsador Pulsador Clavija hembra FONOCAPTOR Tornillo fijo asa	P5 192 13/723/KE A3 784 51 971/103 971/102 971/77 971/101 971/79 928/14X05T P5 420 22/139/FY A3 666 58 A3 788 91 A3 358 78	Pie Botones Placa portaccontactos Placa portaccontactos Realizante Resorte de contacto Portaccontactos fijo Contacto fijo Cuerpo-arte Pulsador Pulsador Clavija hembra FONOCAPTOR Tornillo fijo asa
S1 } S2 } S3 } S4 } S5 } S6 } S7 } S8 } S9 } S10 } S11 } S12 } S13 } S14 } S15 }	S16 } S17 } S18 } S19 } S20 } S21 } S22 } S23 } S24 } S25 } S26 } S27 } S28 } S29 } S30 } S31 } S32 } S33 } S34 } S35 } S36 } C1 } C2 }	A3 129 32 A3 129 35 A3 129 35 A3 162 11 A3 154 32 49 002 37	S27 } S28 } S29 } S30 } S31 } C32 } C33 } S32 } S33 } S34 } S35 } S36 } C1 } C2 }	909/24 909/A320 909/C25 909/B320 909/G320 909/H100 E 098 A3/00B25 E1 530 16		
To order parts, which do not occur in this list, consult the Catalogue for Service Spare Parts.	Voer het bestellen van onderdelen, welke niet in de bovenstaande lijst vermeld zijn, raadplege men de Catalogue voor Service Standard Onderdelen.	Palls Drestzeile, welche nicht in der obenstehenden Liste angegeben sind, beschalt manchen müssen, bitten wir Sie, unser Service Standard Buch zu Rate zu ziehen.	Pour les pièces qui ne figurent pas dans cette liste, veuillez consulter le Catalogue pour Pièces de Rechange Standard.	Para las piezas que no figuran en las listas de piezas, consúltese el Catalogo de piezas de Reemplazo Standard.		